

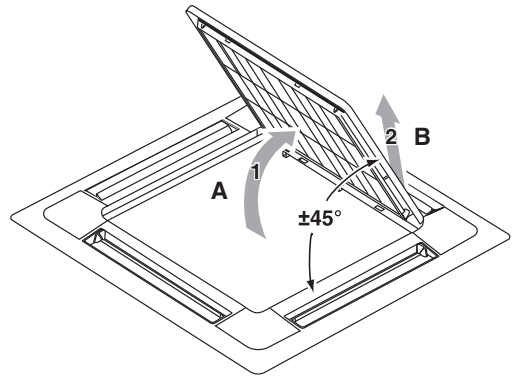
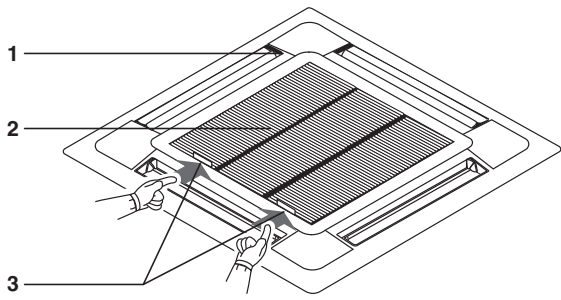
**DAIKIN**

<https://daikin-p.ru>

# РУКОВОДСТВО ПО МОНТАЖУ

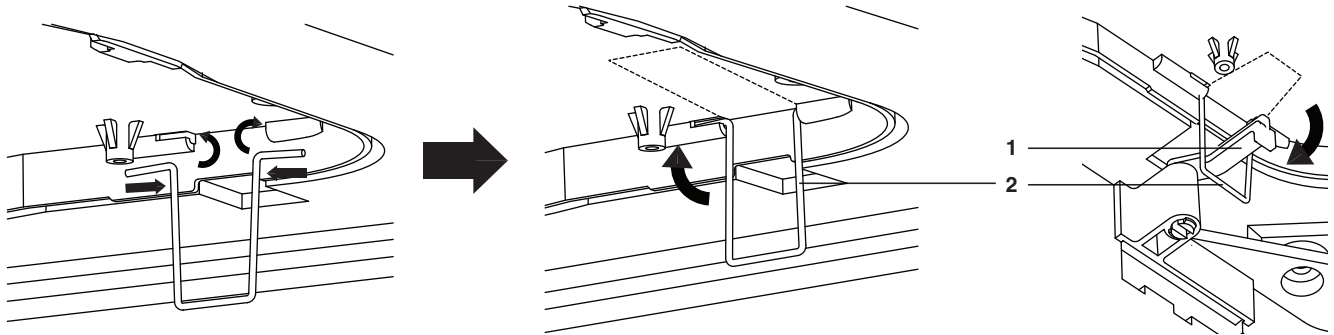
**Декоративная панель**

**BYFQ60B2W1  
BYFQ60B3W1**

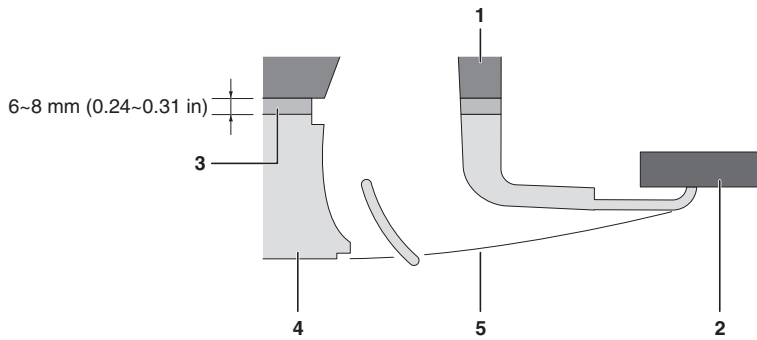


1

2

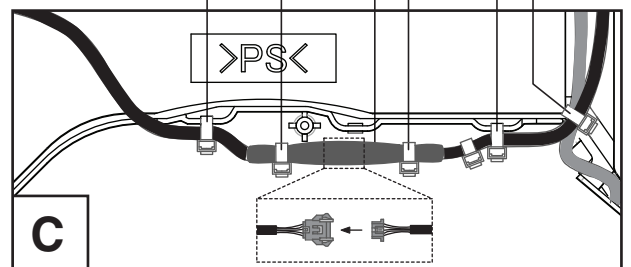
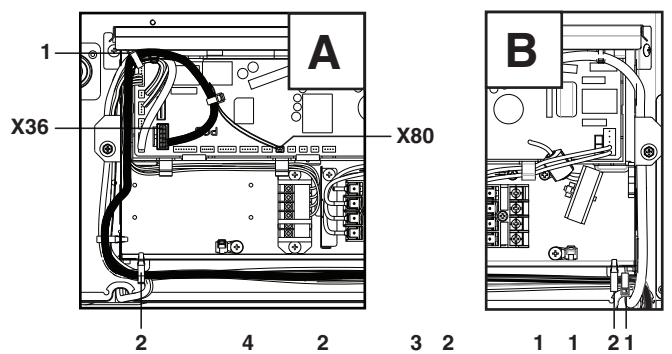
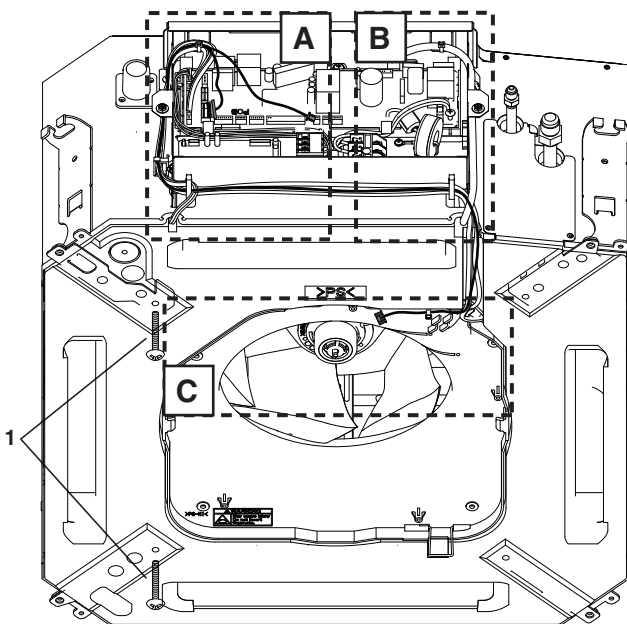


3



4

5



6



Оригиналом руководства является текст на английском языке. Текст на других языках является переводом с оригинала.

Перед монтажом внимательно прочитайте настоящее руководство. Не выбрасывайте его. Сохраните его для использования в будущем в качестве справочника.

Неправильный монтаж или неправильное подключение оборудования или принадлежностей могут привести к поражению электрошоком, короткому замыканию, протечкам, возгоранию или повреждению оборудования. Используйте только то дополнительное оборудование, которое изготовлено компанией Daikin и предназначено для данной системы кондиционирования. Доверять монтаж оборудования следует только квалифицированным специалистам.

Если у вас возникнут сомнения по поводу монтажа или эксплуатации системы, обратитесь за советом и дополнительной информацией к дилеру, представляющему компанию в Вашем регионе.

## Перед установкой

- Пока агрегат не будет доставлен на место установки, он должен оставаться в упаковке.



### Вентилятор



Перед тем, как открыть решетку, отключите электропитание.

- См. руководство по установке внутреннего блока для позиций, не описанных в этом руководстве.

#### ПРИМЕЧАНИЕ Для монтажника



Не забудьте проинструктировать заказчика относительно эксплуатации системы с использованием руководства по эксплуатации внутреннего агрегата.

## Принадлежности

Руководство по монтажу		Жгут проводов	
Винты (4 шт.)		Временная защелка	
Стекловолоконная трубка		Соединительная накладка (7 шт.)	

## Подготовка перед установкой

Для данного агрегата можно выбрать различные направления потоков воздуха. Для выбора 2 или 3 направлений потоков воздуха необходимо приобрести дополнительный комплект блокирующих подкладок для уплотнения выпускных отверстий воздуха.

### Обработка декоративной панели

Чтобы предотвратить повреждение декоративной панели, соблюдайте следующие требования:

- никогда не размещайте декоративную панель лицевой стороной вниз;
- не прислоняйте декоративную панель к стене;
- не кладите декоративную панель на острые или выступающие объекты;
- не касайтесь и не надавливайте на качающуюся заслонку, иначе ее можно повредить.

### Подготовка декоративной панели для установки

- Снимите воздухозаборную решетку с декоративной панели.

- Декоративная панель
- Воздухозаборная решетка
- Рычаг

- Нажмите на рычаг воздухозаборной решетки (3) и откройте решетку (2). (См. рисунок 1)

- Снимите воздухозаборную решетку с декоративной панели. Для этого поднимите ее приблизительно на 45 градусов (А) до положения, в котором воздухозаборную решетку можно снять (В). (См. рисунок 2)

## Установка декоративной панели на внутренний агрегат

Более подробную информацию по установке внутреннего агрегата смотрите в инструкции по монтажу.

Установка декоративной панели и подключение ее проводки.



Перед подключением проводки отключите электропитание!

Информацию об установке декоративной панели и подключении ее проводки см. на рисунок 6.

- Винты

- A**
- Соединительная накладка
  - Защелка
  - Разъем X36
  - Разъем X80

- B**
- Соединительная накладка
  - Защелка

- C**
- Соединительная накладка
  - Соединительная накладка
  - Стекловолоконная трубка
  - Соединительная накладка

## Установка воздухозаборной решетки

- 1 Подсоедините жгут проводов из комплекта принадлежности панели к блоку и скрепите его с другими жгутами проводов с помощью двух соединительных накладок (1). (См. рисунок 6-С)
- 2 Протяните жгут проводов через канавку на блоке и скрепите жгут с помощью соединительной накладки (1) с остальными жгутами проводов. (См. рисунок 6-В)
- 3 Откройте две защелки (2) и вставьте жгут проводов также, как вставлены другие жгуты проводов. (См. рисунок 6-А и 6-В)
- 4 Вставьте жгут проводов в нижнее отверстие распределительной коробки, вставьте два соединителя в соответствующие разъемы (X36, X80) и закрепите жгут проводов с соединительной накладкой (1). (См. рисунок 6-А)
- 5 Временно вкрутите 2 прилагаемых винта (1) приблизительно на 5 мм (0,2 дюйма) во внутренний агрегат, как отмечено на рисунке. (См. рисунок 6)
- 6 Установите защелку (2) из комплекта принадлежности панели на блок в соответствии с рисунком 3. Затем поверните эту защелку вверх. (См. рисунок 3)
- 7 Сместите панель над временно затянутыми винтами, совместив их с 2 крепежными отверстиями (1).
- 8 Поверните рычаг декоративной панели (1) на 90 градусов, а затем временно поверните защелку (2) вниз, чтобы временно закрепить панель. (См. рисунок 3)
- 9 Установите остальные винты и затяните все 4 винта так, чтобы толщина уплотнительного материала между декоративной панелью и внутренним агрегатом уменьшилась до 6–8 мм. (См. рисунок 4)

- 1 Внутренний агрегат
- 2 Потолок
- 3 Материал уплотнения
- 4 Декоративная панель
- 5 Выпуск воздуха

- 10 Натяните стекловолоконную трубку (3) на жгут проводов декоративной панели. Затем соедините оба жгута проводов и переместите стекловолоконную трубку на это соединение. Закрепите стекловолоконную трубку с помощью двух соединительных накладок (2) в соответствии с рисунком 6-С. Затем закрепите жгут проводов декоративной панели на блоке с соединительной накладкой (4). (См. рисунок 6-С)



Убедитесь, что кабель питания двигателя качающейся заслонки не зажат между внутренним агрегатом и декоративной панелью и не прижат крышкой блока электрокомпонентов.

### Меры предосторожности

- Неправильная затяжка винтов – (См. рисунок 5) – может привести к попаданию воздуха между потолком и декоративной панелью (1), что, в свою очередь, приводит к загрязнению (2) и образованию конденсата (3).
- Если после затяжки винтов между потолком и декоративной панелью остался зазор, отрегулируйте высоту размещения корпуса внутреннего агрегата. Внутренний агрегат должен быть выровнен, дренажный трубопровод должен размещаться свободно.

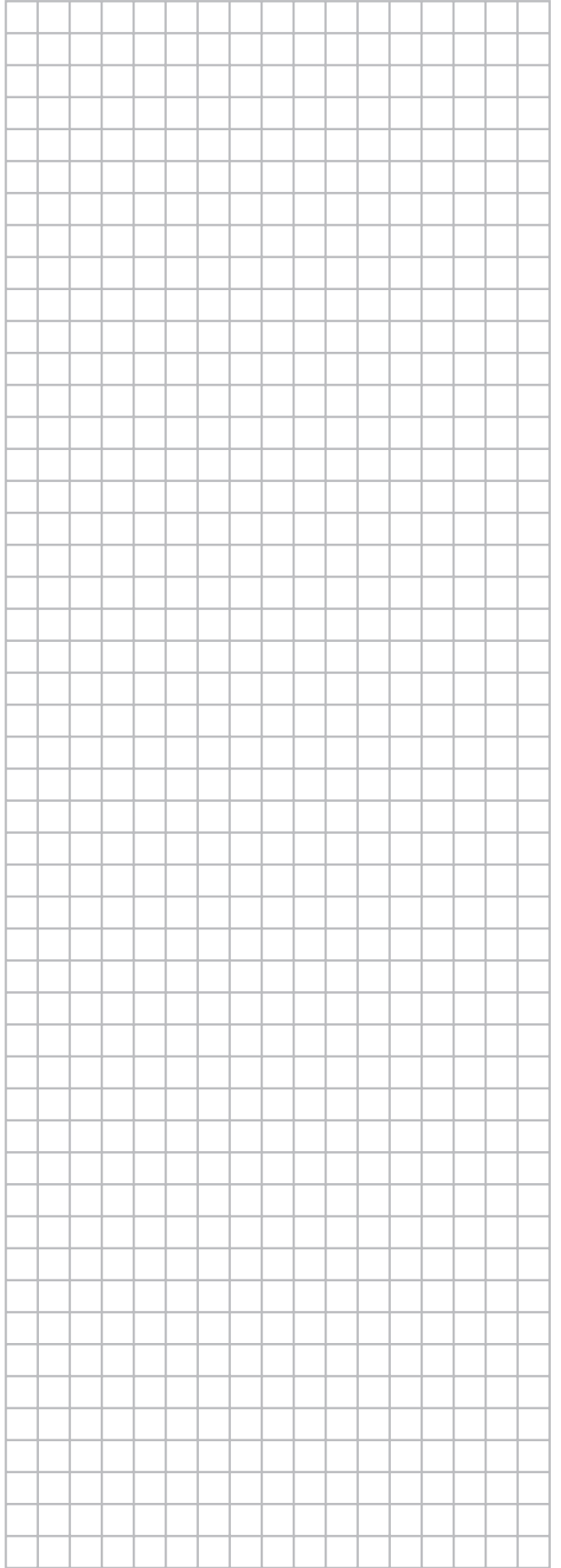
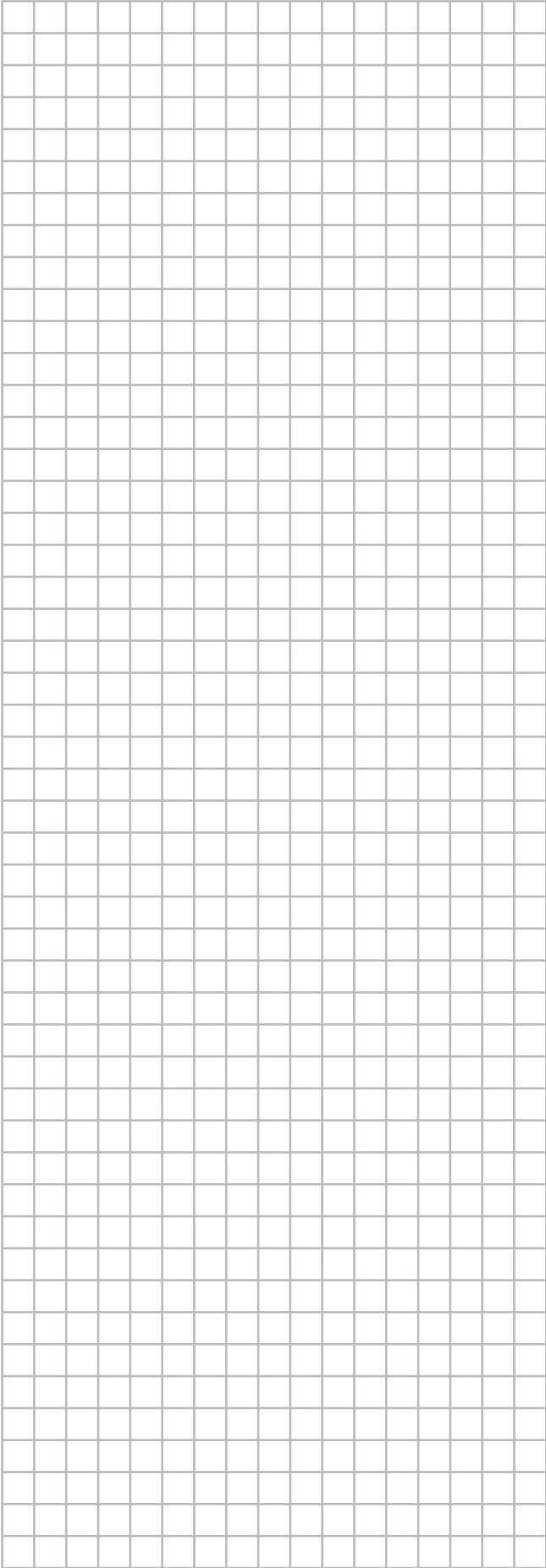
Установите воздухозаборную решетку, выполнив в обратном порядке процедуру, описанную в разделе "Подготовка декоративной панели для установки" на стр. 1.

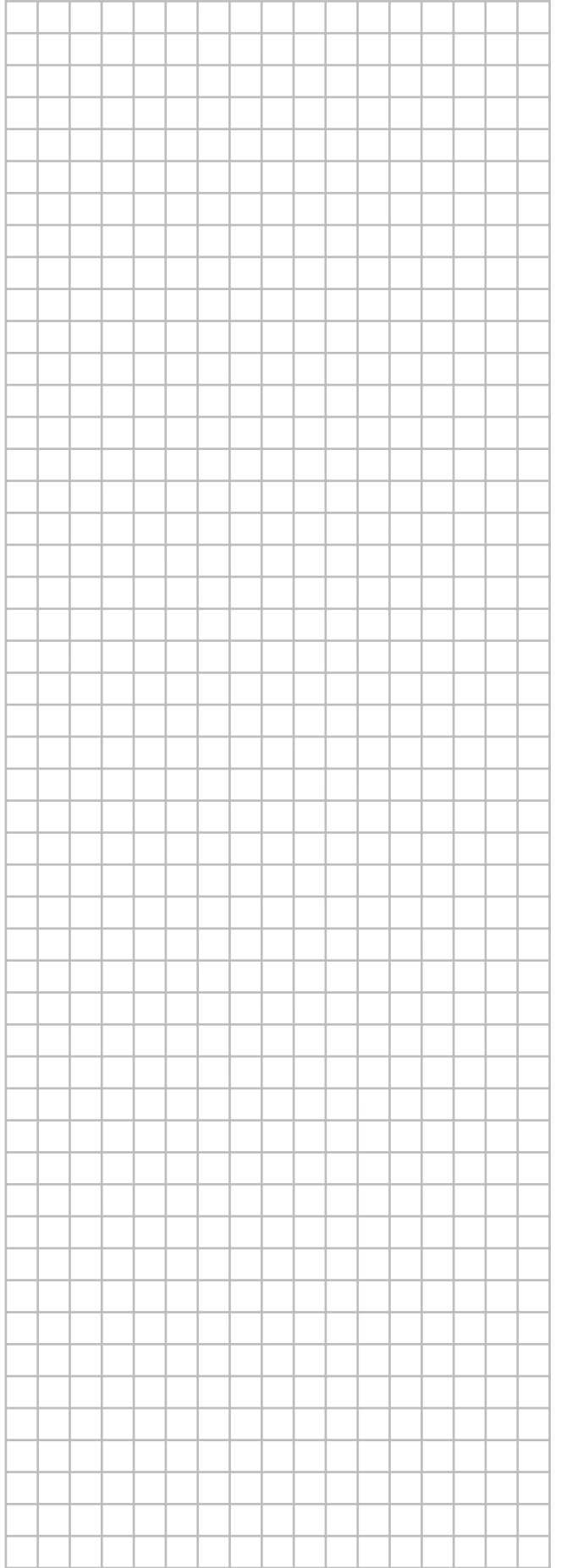
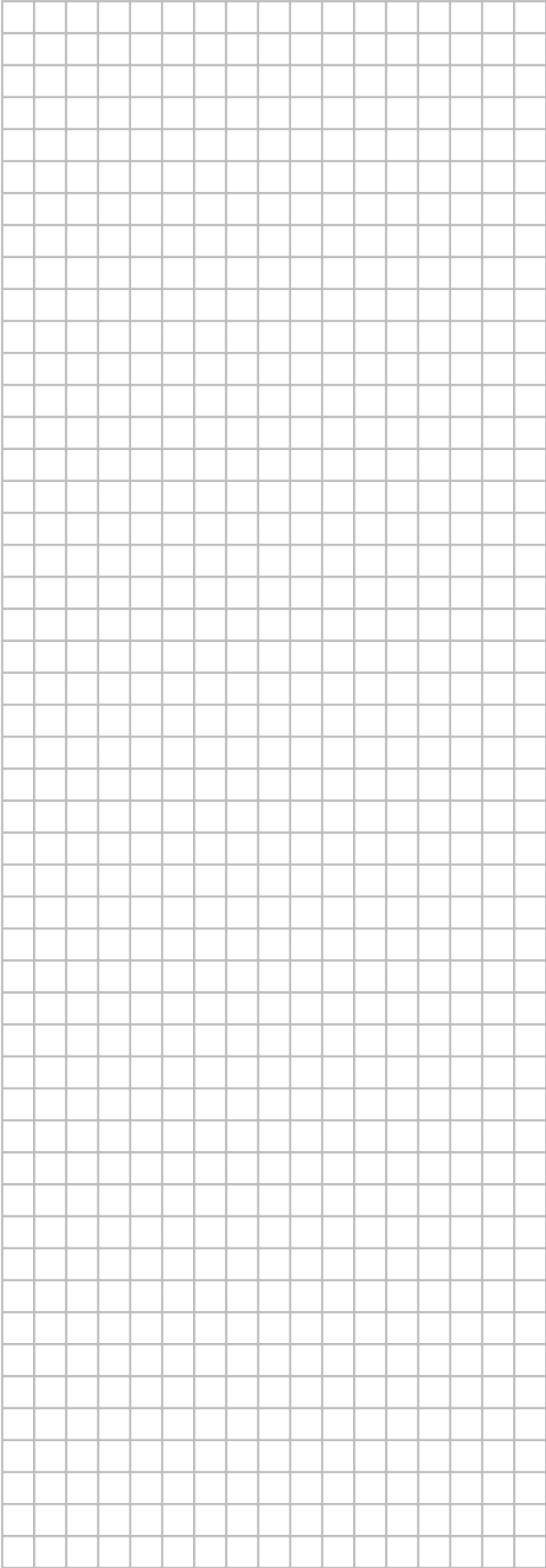
- Воздухозаборную решетку можно устанавливать в 4 направлениях, просто вращая ее на 90 градусов.
- Измените направление при регулировке направления воздухозаборной решетки нескольких агрегатов или в соответствии с требованиями заказчика.

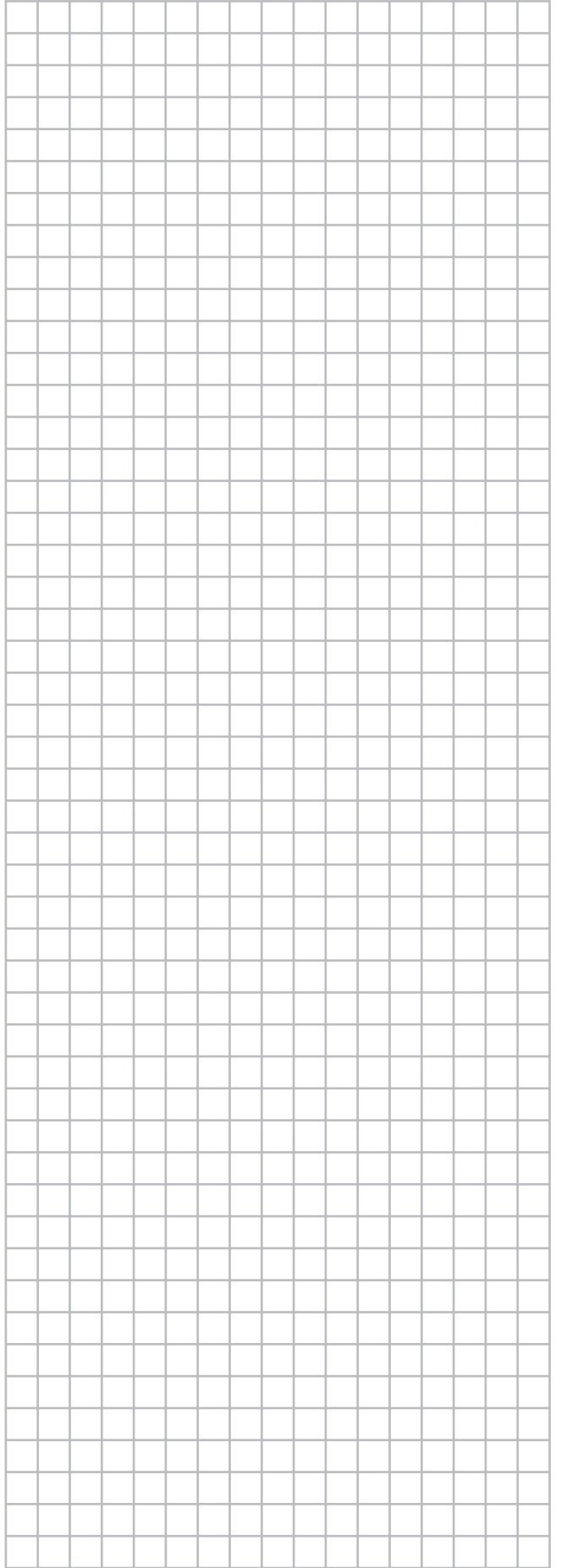
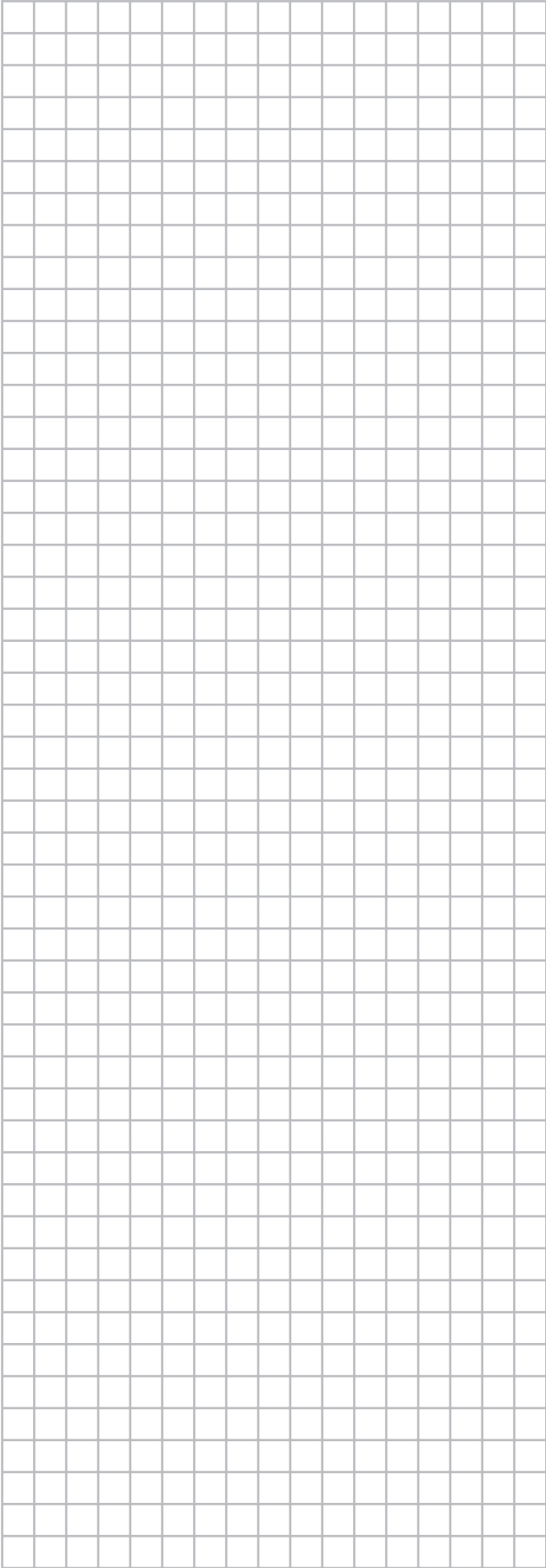
### ПРИМЕЧАНИЕ



При установке воздухозаборной решетки следите за тем, чтобы не зажать кабель питания двигателя качающейся заслонки.







<https://daikin-p.ru>

**DAIKIN INDUSTRIES CZECH REPUBLIC s.r.o. DAIKIN EUROPE N.V.**

U Nové Hospody 1/1155, 301 00 Plzeň Skvrňany, Czech Republic

Zandvoordestraat 300, B-8400 Oostende, Belgium

Copyright 2013 Daikin

4P345302-1B 2013.09